

*Для поддержания высокого уровня гигиены и эффективной борьбы с распространением инфекций в лечебно-профилактических учреждениях, сфере услуг и на производстве.*

**УНИВЕРСАЛЬНЫЙ  
БЕСКОНТАКТНЫЙ  
ДОЗАТОР ДЛЯ МЫЛА  
И АНТИСЕПТИКОВ**

# UD-1000

## Уникальные особенности системы:

### 1 Бесконтактная сенсорная технология

Система дозирования приводится в действие датчиком движения, определяющим момент приближения рук. Чувствительность сенсора и количество подаваемого средства (1 или 2 порции) регулируются на корпусе электронного блока.

### 2 Автономность и надежность

Дозатор работает от четырех батарей класса D и не требует внешнего питания. Время работы батарей составляет не менее 100,000 последовательных нажатий помпы, при этом неполадок дозирующей системы и электронного блока не возникает.

### 3 Широкие возможности для установки

Дозатор легко устанавливается на любую вертикальную или горизонтальную поверхность, что обеспечивает возможность бесконтактной обработки рук практически в любом месте.

### 4 Практичность и универсальность

Бесконтактная система предназначена для дозирования мыла и дезинфицирующих средств. Стандартный объем картриджа или заливного флакона составляет 1 л.



# SARAYA

# Устройство и характеристики:

## • Автоматическая бесконтактная система

Дозатор автоматически определяет присутствие руки на заданной дистанции и выдает определенный объем мыла или дезинфицирующего средства.

## • Индикаторная лампа

Зеленый свет лампы свидетельствует о готовности дозатора к работе. Лампа мигает красным светом при низком заряде батарей.

## • Регулировка сенсора

Степень чувствительности сенсора настраивается на электронном блоке дозатора.

## • Проверка уровня средства

Прозрачная передняя панель позволяет проверить количество средства во флаконе не открывая дозатор.

## • Универсальность

Прибор предназначен для дозирования не только мыла, но и кожных антисептиков. Для каждого типа средств рекомендуется использовать соответствующую помпу.



## • Замок

Антивандальный замок защищает дозатор и его содержимое от нежелательного проникновения.

## • Режим дозирования

При помощи переключателя режима дозирования можно задать однократное или двукратное срабатывание помпы при получении сигнала датчика движения, выбор режима дозирования

Отсек для батарей

## • Автономность

Дозатор не требует внешнего электропитания. Время работы четырех батарей класса О составляет не менее 100,000 последовательных нажатий помпы, отсек для батарей

## • Установка в любом месте

Дозатор легко устанавливается на любую вертикальную или горизонтальную поверхность, что совместно с автономностью, мобильностью и универсальностью определяет широкий круг возможных применений прибора.

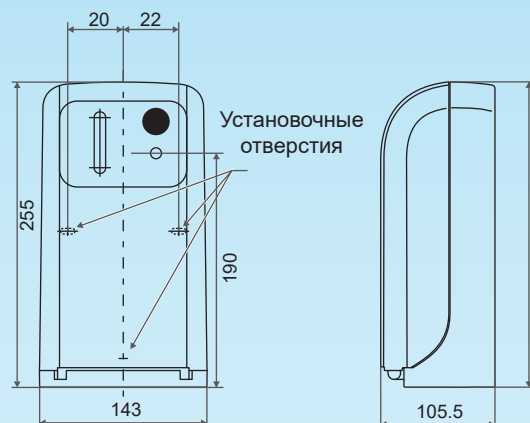
## • Автоматический выключатель

Дозирующий механизм автоматически выключается при открытии прибора.

## Спецификация

НАЗВАНИЕ	Бесконтактный дозатор
МОДЕЛЬ	UD-1000
РАЗМЕРЫ	143 мм (Д) x 106 мм (Ш) x 255 мм (В)
ВЕС	740 Г (в неснятом состоянии)
МАТЕРИАЛЫ	Лицевая сторона: ударопрочный пластик Корпус: ударопрочный пластик Передняя панель: пластик Поддон: пластик
ПИТАНИЕ	4 батареи D класса
ОБЪЕМ ФЛАКОНА	1 литр

## Размеры



Производитель:  
Saraya Co., Ltd.

2-2-8 Higashisumiyoshi-ku, Osaka 546-0013, Japan  
Phone: +81-6-6703-6556,  
www.saraya.com/english,  
e-mail: hands@saraya.com

Официальный представитель в России:  
ООО «Сарая СНГ»

Россия, 115054, Москва, ул. Зацепа, д. 28, стр. 1  
Тел.: +7 (499) 235-33-66, 8-800-250-19-69  
(бесплатно по России)  
www.saraya-cis.ru, info@saraya-cis.ru